

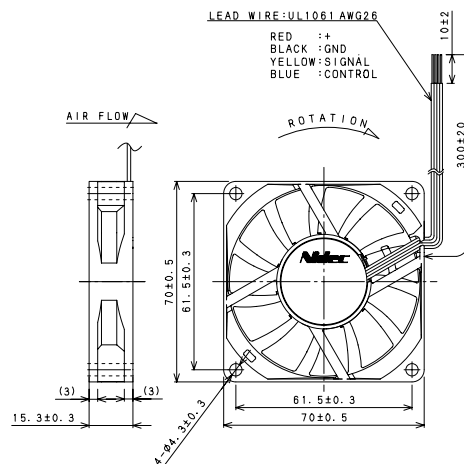
# 70x70x15mm Series



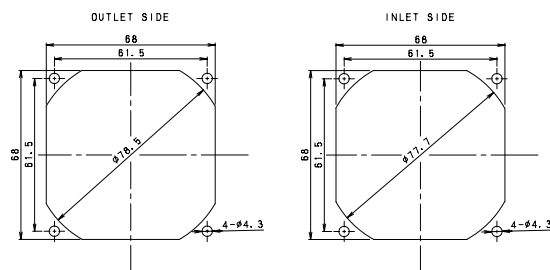
使用材料/  
ハウジング: プラスチック (UL:V-0)  
インペラー: プラスチック (UL:V-0)  
軸受構造/**NBRX**タイプ  
保護方法/電流制限  
使用温度範囲/−10°C~70°C  
質量/53g

MATERIAL/  
HOUSING: Plastic (UL:V-0)  
IMPELLER: Plastic (UL:V-0)  
BEARING/**NBRX** Type  
PROTECTION/Current limit  
OPERATING TEMP/−10°C~70°C  
MASS/53g

## ■外形図 External Dimensions



## ■取り付け穴参考寸法 Panel Out - Cuts



## ■特性 Major Characteristic Parameters

●フィードバック制御無し Without Feedback Control Design

Model	Rated Voltage	Operating Voltage range	Rated Current	Maximum Air Flow		Maximum Static Pressure		Rated Input Power	Sound Level	Rated Speed
	V	V	A <sup>①</sup>	m <sup>3</sup> /min	CFM	Pa	inchH <sub>2</sub> O	W <sup>①</sup>	dB (A) <sup>②</sup>	min <sup>-1</sup>
U70R12MLAB-5*	12	7.0~13.8	0.110	0.70	24.8	30	0.12	1.32	28.0	3000
U70R12MMAB-5*	12	7.0~13.8	0.152	0.83	29.2	40	0.16	1.82	33.0	3500
U70R12MHAB-5*	12	7.0~13.8	0.210	0.95	33.5	52	0.21	2.52	37.0	4000
U70R12MGAB-5*	12	7.0~13.8	0.250	1.06	37.4	64	0.26	3.00	40.0	4500

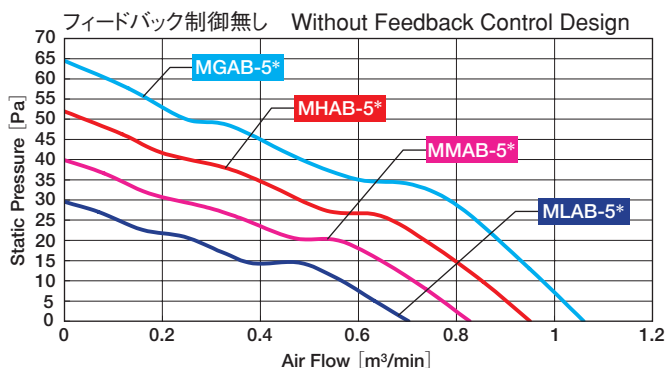
① 実効値  
② 吸込側表面から1mにて測定

① RMS value  
② Sound Level is measured at the distance of one(1) meter from the axis of fan intake.

(注) データは定格電圧での代表特性です。  
電源PWMは保証外とします。  
電源の電圧リップルは定格電圧の±5%以下とします。  
上記以外の定格電圧については、個別にお問い合わせ下さい。

(Note) The data shows typical value at rated voltage.  
Insurance does not apply to power supply PWM.  
The range of voltage ripples for power supply is ±5%.  
Contact us on any rated voltage not listed above.

## ■特性グラフ P-Q Curve



本製品の仕様は改良などのため、予告無しに変更することがございます。  
Specification is subject to change for improvement without notice.