

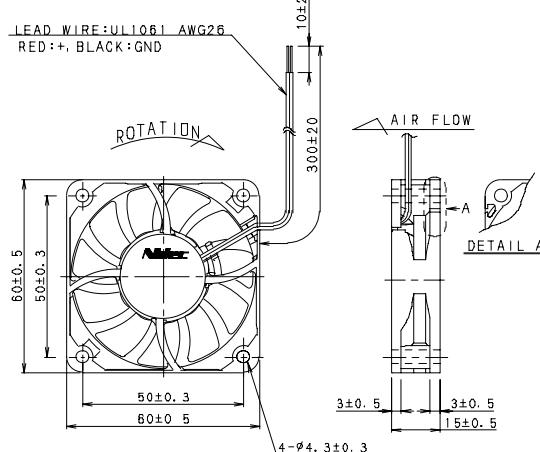
60×60×15mm Series



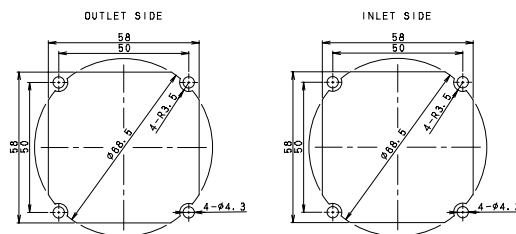
使用材料/
ハウジング: プラスチック (UL:V-0)
インペラー: プラスチック (UL:V-0)
軸受構造 / **NBRX**タイプ
保護方法 / 電流制限
使用温度範囲 / -10°C~70°C
質量 / 40g

MATERIAL /
HOUSING: Plastic (UL:V-0)
IMPELLER: Plastic (UL:V-0)
BEARING / **NBRX** Type
PROTECTION / Current limit
OPERATING TEMP / -10°C~70°C
MASS / 40g

■外形図 External Dimensions



■取り付け穴参考寸法 Panel Out - Cuts



■特性 Major Characteristic Parameters

●フィードバック制御無し Without Feedback Control Design

Model	Rated Voltage	Operating Voltage range	Rated Current	Maximum Air Flow		Maximum Static Pressure		Rated Input Power	Sound Level	Rated Speed
	V	V	A ^①	m ³ /min	CFM	Pa	inchH ₂ O	W ^①	dB (A) ^②	min ⁻¹
U60R12MLAB-5*	12	7.0~13.8	0.05	0.35	12.4	13	0.05	0.60	17.0	2400
U60R12MMAB-5*	12	7.0~13.8	0.09	0.48	16.9	22	0.09	1.08	25.0	3300
U60R12MHAB-5*	12	7.0~13.8	0.12	0.56	19.8	28	0.11	1.44	29.0	3800
U60R12MGAB-5*	12	7.0~13.8	0.17	0.64	22.6	37	0.15	2.04	33.0	4300

① 実効値
② 吸込側表面から1mにて測定

① RMS value
② Sound Level is measured at the distance of one(1) meter from the axis of fan intake.

(注) データは定格電圧での代表特性です。
電源PWMは保証外とします。
電源の電圧リップルは定格電圧の±5%以下とします。
上記以外の定格電圧については、個別にお問い合わせ下さい。

(Note) The data shows typical value at rated voltage.
Insurance does not apply to power supply PWM.
The range of voltage ripples for power supply is ±5%.
Contact us on any rated voltage not listed above.

■特性グラフ P-Q Curve

