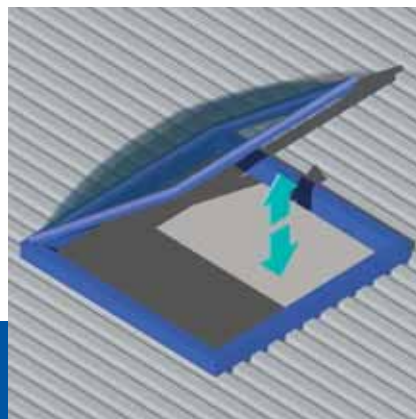
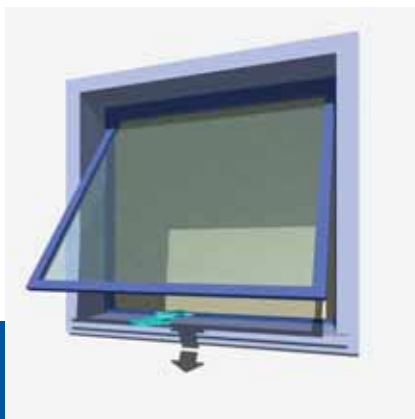


Spindeltrieb für:
Klappfenster, Lichtkuppeln,
Sonnenlamellen,
Lamellenfenster.

Rod actuator for:
top hinged windows, domes,
sunshades, louvre windows.

450N



Einstellbare Hublänge
Adjustable stroke

Versorgung 230V AC und
24V DC
*Available versions:
230V AC and 24V DC*

Verschiebbare
Befestigungskonsole
*Fixing bracket sliding along
the whole body*

Hoher Schutzgrad
High protection degree

Wartungsfrei
Maintenance free



Schutzgrad: IP 55 / *Protection degree: IP 55*

Endabschaltung Auf/Zu: Mikroschalter / *Limit switch closing-opening: Microswitch*

Farbe: Silbereloxiert (A) oder Schwarzeloxiert (N) / *Colour: Anodised Silver (A) or Anodised Black (N)*

PRODUKTBEschREIBUNG:

Elektrischer Linearantrieb MINGARDI mit starrem Zylinder mit hoher Lastspitzenfestigkeit, Betriebsspannung 230V~ 50 Hz (entspricht den Richtlinien 2006/95 LVD, 2004/108 EMC) oder Betriebsspannung 24V DC(entspricht den Richtlinien 2004/108 EMC). Ausgestattet mit Mikroendabschaltern und Schutzvorrichtung mit Strombegrenzer. Extern regulierbare Hublänge, Anschluss in Parallelschaltung möglich, erhältlich in den Farben: Silbereloxiert oder Schwarzeloxiert. Komplett mit Befestigungszubehör.

DESCRIPTION OF SPECIFICATIONS

MINGARDI linear electric actuator with movement by a stiff rod that is highly resistant to maximum loads. Operating voltage: 230V~ 50 Hz in conformity with Directives 2006/95 LVD - 2004/108 EMC. Operating voltage: 24V DC. in conformity with Directive 2004/108 EMC. Prepared in advance for limit switch system and protection by a current limiter. The stroke can be adjusted from the outside by a register and it can be connected in parallel. Colours available: anodised silver or black. Complete with fixing supports.

TECHNISCHE DATEN Euro 1 230V AC / TECHNICAL FEATURES Euro 1 230V AC

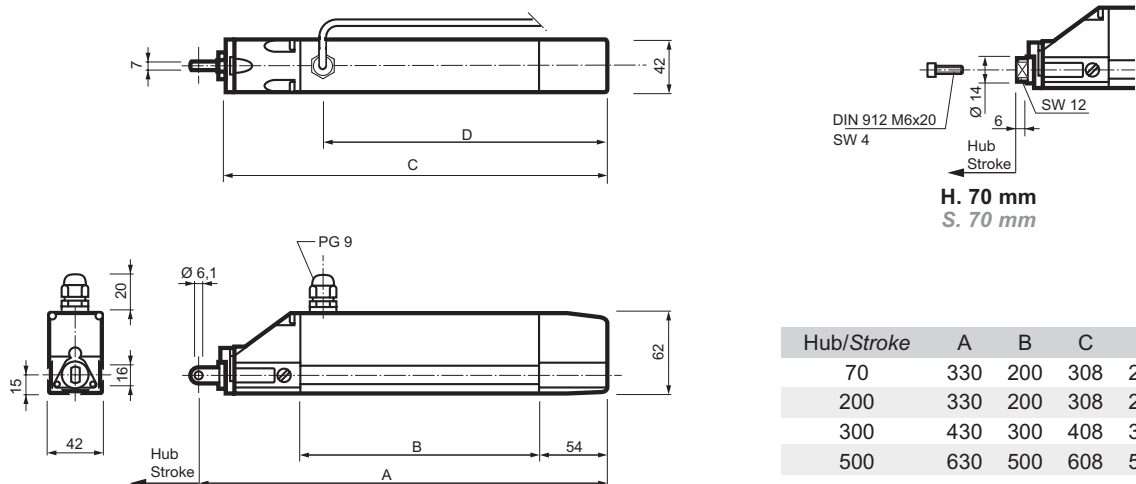
BEST-NR CODE	BEZEICHNUNG DESCRIPTION	STEUERSPANNUNG VOLTAGE	SCHUBKRAFT ZUGKRAFT THRUST TENSILE	HUB STROKE	LEISTUNG MAX CONSUMPTION MAX	GESCHWINDIGKEIT MIN. SPEED MIN.
2700036	Euro 1 200 mm - A	230 V~ / 50 Hz	450 N	200 mm	30 W	ca. 8 mm/s
2700037	Euro 1 200 mm - N	230 V~ / 50 Hz	450 N	200 mm	30 W	ca. 8 mm/s
2700040	Euro 1 300 mm - A	230 V~ / 50 Hz	450 N	300 mm	30 W	ca. 8 mm/s
2700041	Euro 1 300 mm - N	230 V~ / 50 Hz	450 N	300 mm	30 W	ca. 8 mm/s
2700044	Euro 1 500 mm - A	230 V~ / 50 Hz	450 N	500 mm	30 W	ca. 8 mm/s
2700045	Euro 1 500 mm - N	230 V~ / 50 Hz	450 N	500 mm	30 W	ca. 8 mm/s
2700032	Euro 1 70 mm - A	230 V~ / 50 Hz	1000 N	70 mm	23 W	ca. 3 mm/s
2700033	Euro 1 70 mm - N	230 V~ / 50 Hz	1000 N	70 mm	23 W	ca. 3 mm/s
2700386	Euro 1 300 mm - A	230 V~ / 50 Hz	1000 N	300 mm	23 W	ca. 3 mm/s
2700387	Euro 1 300 mm - N	230 V~ / 50 Hz	1000 N	300 mm	23 W	ca. 3 mm/s

DIE IN DER TABELLE ANGEFÜHRTEN WERTE WURDEN BEI EINER BETRIEBSTEMPERATUR ZWISCHEN -10°/+40° UND EINER RELATIVEN LUFTFEUCHTIGKEIT VON 60% ERMITTELT.
THE VALUES INDICATED ON THE TABLE WERE RECORDED IN A CLIMATIC TEST CHAMBER AT OPERATING TEMPERATURES BETWEEN -10°C/+40°C WITH MAX 60% RELATIVE HUMIDITY.

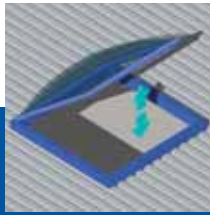
TECHNISCHE DATEN Euro 1 24V DC / TECHNICAL FEATURES Euro 1 24V DC

BEST-NR CODE	BEZEICHNUNG DESCRIPTION	STEUERSPANNUNG VOLTAGE	SCHUBKRAFT ZUGKRAFT THRUST TENSILE	HUB STROKE	LEISTUNG MAX CONSUMPTION MAX	GESCHWINDIGKEIT MIN. SPEED MIN.
2700038	Euro 1 200 mm - A	24 V =	450 N	200 mm	22 W	ca. 8 mm/s
2700039	Euro 1 200 mm - N	24 V =	450 N	200 mm	22 W	ca. 8 mm/s
2700042	Euro 1 300 mm - A	24 V =	450 N	300 mm	22 W	ca. 8 mm/s
2700043	Euro 1 300 mm - N	24 V =	450 N	300 mm	22 W	ca. 8 mm/s
2700046	Euro 1 500 mm - A	24 V =	450 N	500 mm	22 W	ca. 8 mm/s
2700047	Euro 1 500 mm - N	24 V =	450 N	500 mm	22 W	ca. 8 mm/s
2700034	Euro 1 70 mm - A	24 V =	1000 N	70 mm	18 W	ca. 3 mm/s
2700035	Euro 1 70 mm - N	24 V =	1000 N	70 mm	18 W	ca. 3 mm/s
2700388	Euro 1 300 mm - A	24 V =	1000 N	300 mm	18 W	ca. 3 mm/s
2700392	Euro 1 300 mm - N	24 V =	1000 N	300 mm	18 W	ca. 3 mm/s

Euro 1 Masszeichnungen / Euro 1 Scale drawing



STEUERZUBEHÖR: bitte wenden Sie sich an unseren technischen Kundendienst
CONTROL ACCESSORIES: please contact our technical support service for further information



Zubehör und Ersatzteile / Accessories - Spare parts

<p>3x Ø 5,2 13,5 16 15 19,5 13 50° 2x Ø 6,1 6 19 50 15 M6 x25 SW 10</p>	<p>65 35 2 x Ø 22 3 x Ø 6 83 68 34 10 25 35</p>		
<p>M8 10 62 10</p>	<p>2 x M5 x15 2 x M5 130 73 3 x Ø 5 47 25 3 x ST4,8 x 13 7,5</p>		
2700064	2700393	2700693	2700694
2700102	2700105	2700107	

MONTAGEZUBEHÖR / FIXING ACCESSORIES

BEST-NR CODE	BEZEICHNUNG DESCRIPTION
2700102	Bolzen für Hebel von Lamellenfenstern und Lamellenvorhängen <i>Front pin for sunshades application</i>

ERSATZTEILE / SPARE PARTS

BEST-NR CODE	BEZEICHNUNG DESCRIPTION
2700064	Fensterflügelkonsole <i>Front bracket for window frames</i>
2700393	Motorkonsole <i>Motor support bracket</i>
2700107	2700064 + Zubehör für Konsole 2700393 (nicht inkl.) <i>2700064 + accessories for bracket 2700393 (not included)</i>

MONTAGEZUBEHÖR / FIXING ACCESSORIES H/S 70 mm

BEST-NR CODE	BEZEICHNUNG DESCRIPTION
2700693	Zubehörgruppe für Scheren GEZE OL 90 <i>Fittings for snap lock GEZE OL 90</i>
2700694	Zubehörgruppe für Scheren GEZE OL100 <i>Fittings for snap lock GEZE OL 100</i>

ERSATZTEILE Hub 70 mm / SPARE PARTS Stroke 70 mm

BEST-NR CODE	BEZEICHNUNG DESCRIPTION
2700105	Befestigungsschiene für Antrieb <i>Motor support bracket</i>