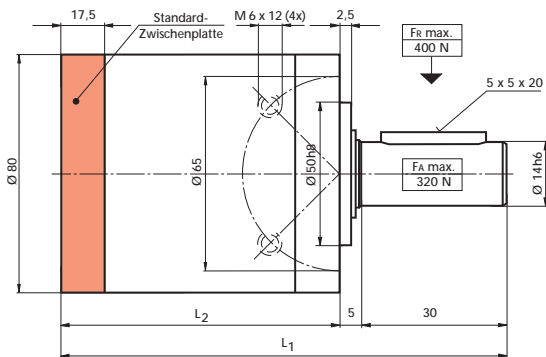
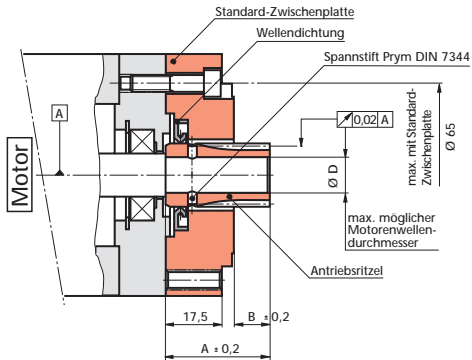


Planetengetriebe GPL 80

Nenn Drehmoment in Nm (S1)	Typ Standard
Nenn Drehmoment in Nm (S1)	Typ R reduziert
NOT-AUS Moment in Nm	
Nenn Drehmoment in Nm (S5)	Typ S spielarm
Nenn Drehmoment in Nm (S5)	Typ V verstärkt
NOT-AUS Moment in Nm	






Technische Daten und Leistungsdaten:

Getriebegewicht m	kg
Mass L ₁	mm
Mass L ₂	mm
Mass A	mm
Mass B	mm

Wirkungsgrad unter Vollast	%
Mittlere Massenträgheit am Antrieb	kgcm ²
Verdrehspiel unbelastet Typ Standard	arcmin ≤
Verdrehspiel unbelastet Typ V verstärkt	arcmin ≤
Verdrehspiel unbelastet Typ R reduziert	arcmin ≤
Verdrehspiel unbelastet Typ S spielarm	arcmin ≤
Verdrehsteifigkeit	Nm/arcmin

Zulässige Antriebsdrehzahl	min ⁻¹ ≤
Antriebsdrehzahl kurzzeitig	min ⁻¹ ≤
Temperaturbereich	C
Schutzart	IP
Mittlere Lebensdauer	h

	1-stufig	2-stufig	3-stufig
Nenn Drehmoment in Nm (S1) Typ Standard	3	15	38
Nenn Drehmoment in Nm (S1) Typ R reduziert	3	15	38
NOT-AUS Moment in Nm	6	30	75
Nenn Drehmoment in Nm (S5) Typ S spielarm	6	30	38
Nenn Drehmoment in Nm (S5) Typ V verstärkt	6	30	-
NOT-AUS Moment in Nm	12	38	75
Untersetzung :1			
Motorenwelle Ø D ≤			
*2	12	*10	9
3,5	14	12,25	14
4	12	14	12
5	9	16	12
6	6	20	12
7,67	5	24	12
		25	9
		30	9
		30,67	12
		38,33	9
		46	6
		58,78	5
			49
			56
			64
			70
			80
			100
			120
			144
			184
			235,11
			293,89
			352,67
			450,63
* nur Typ Standard			
			
Getriebegewicht m	kg	1,500	2,100
Mass L ₁	mm	96,5	114,5
Mass L ₂	mm	61,5	79,5
Mass A	mm	34	32
Mass B	mm	13	11
Wirkungsgrad unter Vollast	%	96	90
Mittlere Massenträgheit am Antrieb	kgcm ²	0,120	0,080
Verdrehspiel unbelastet Typ Standard	arcmin ≤	20	35
Verdrehspiel unbelastet Typ V verstärkt	arcmin ≤	20	35
Verdrehspiel unbelastet Typ R reduziert	arcmin ≤	10	20
Verdrehspiel unbelastet Typ S spielarm	arcmin ≤	6	10
Verdrehsteifigkeit	Nm/arcmin	1,5	1,5
Zulässige Antriebsdrehzahl	min ⁻¹ ≤	4'000	
Antriebsdrehzahl kurzzeitig	min ⁻¹ ≤	6'000	
Temperaturbereich	C	-30° / +90°	
Schutzart	IP	54	
Mittlere Lebensdauer	h	~10'000	